

ROTHAGUA[®] ENTERRADO “TWINBLOC”

**Depósitos de polietileno de alta densidad (PEAD) para
almacenamiento de agua potable bajo tierra**

Manual de transporte, instalación y mantenimiento



ÍNDICE

| | Página |
|---|--------|
| Indicaciones generales de seguridad | 4 |
| Ámbito de utilización y datos técnicos del depósito | 5 |
| Descripción del producto | 5 |
| Transporte | 6 |
| Instalación | 6 |
| Conexión de varios depósitos en batería | 9 |
| Instalación de rebosadero | 10 |
| Certificado de fabricación y de producto | 11 |
| Certificado de garantía | 12 |

Antes de instalar su nuevo depósito para agua potable ROTHAGUA® enterrado "TWINBLOC", le rogamos una lectura atenta de este manual.

Antes de su primer uso limpiar el depósito, tanto por fuera como por dentro.

Para poder garantizar el perfecto funcionamiento de estos depósitos es imprescindible seguir rigurosamente las instrucciones que indicamos a continuación.

El incumplimiento de dichas instrucciones anula automáticamente la garantía de fábrica y exime a ROTH de los daños y perjuicios que pudieran derivarse de ese hecho.

Para que la garantía entre en vigor deberá ir completada y sellada por el instalador.

1. INDICACIONES GENERALES DE SEGURIDAD

En todos los trabajos para la instalación del equipo se deberán tener en cuenta las normas del Real Decreto 1215/1997 y del Real Decreto 1627/1997, en los que se establecen las disposiciones mínimas de seguridad y salud para la utilización por los trabajadores de los equipos de trabajo, y las disposiciones mínimas de seguridad y salud en las obras de construcción.

Adicionalmente se deberán contemplar durante las operaciones de instalación, montaje, transporte, mantenimiento y reparación, las indicaciones y normas que se exponen a continuación.

Los trabajos de instalación del equipo así como la de sus componentes, deberán ser llevados a cabo por personal cualificado o por una empresa especializada.

Para evitar accidentes, la tapa deberá estar siempre colocada en el depósito, exceptuando en las ocasiones en las que se tengan que realizar operaciones de limpieza o mantenimiento dentro del depósito.

ROTH dispone de un amplio abanico de accesorios para completar totalmente la instalación del equipo. La utilización de otros accesorios, puede alterar el buen funcionamiento de la instalación, con la consiguiente invalidación de la garantía. Los desperfectos ocasionados en estos casos no serán cubiertos por la garantía.

2. ÁMBITO DE UTILIZACIÓN Y DATOS TÉCNICOS DEL DEPÓSITO

- Los depósitos ROTHAGUA® “TWINBLOC”, instalados tanto individualmente como en batería, sirven para el almacenamiento de agua potable bajo tierra.
- La unión de varios depósitos se podrá realizar por medio de una tubería DN-110 y del Kit de unión Roth.
- Los depósitos podrán ser instalados en cualquier tipo de suelo exceptuando aquellos extremadamente compactos.
- La zona donde está instalado el equipo deberá estar debidamente señalizada y protegida para evitar aplastamiento por posible paso rodado de vehículos.

Dimensiones de los depósitos:

| Volumen depósito | Longitud | Anchura | Altura máx. con torre de realce | Altura rebosadero | Peso |
|------------------|----------|---------|---------------------------------|-------------------|-------|
| 3.500litros | 2.350mm | 2.300mm | 1.600mm | 895mm | 140kg |

3. DESCRIPCIÓN DEL PRODUCTO

Estos depósitos están fabricados de una pieza monobloque con polietileno de alta densidad (PEAD) por el sistema de extrusión soplado, utilizando materia prima de alta calidad y están especialmente diseñados para su instalación bajo tierra y que cumple la legislación vigente relativa a los materiales y objetos plásticos destinados a entrar en contacto con productos alimenticios. Al polietileno utilizado en su fabricación se le añade un aditivo con estabilizante U.V para mejorar la resistencia a los rayos ultravioletas y evitar el crecimiento de algas.

Los depósitos ROTHAGUA® “TWINBLOC” disponen, en su parte superior, de una torre de realce con una tapa rectangular 600x400 mm para su inspección. En la parte superior del cuerpo central disponen de una entrada de Ø 110 mm. En la parte inferior del cuerpo central disponen de zonas planas específicas para poder taladrar e instalar elementos que permitan el vaciado y/o conexión de los depósitos

Estos depósitos son ligeros, de fácil manipulación gracias a sus asas moldeadas de fábrica, no se oxidan ni se agrietan.

4. TRANSPORTE

Durante las operaciones de transporte y almacenaje hay que tener cuidado con los objetos punzantes para no dañar las paredes de los depósitos.

No arrastrar los depósitos.

Debe prestarse especial atención en la carga y descarga de camiones para no dañar, romper o deformar el producto.

Utilizar cintas para sujetar los depósitos en los desplazamientos por carretera. Queda totalmente prohibido el uso de sirgas de acero o cadenas de sujeción.

La suciedad de las paredes puede eliminarse con agua y jabón.

5. INSTALACIÓN

La instalación del depósito y de sus accesorios deberá ser llevada a cabo por personal autorizado y cualificado, utilizando siempre las herramientas e instrumentos adecuados para tal efecto. Para evitar peligros o accidentes tanto del instalador como de terceras personas, se deberán seguir las normas generales de seguridad y salud.

Antes de proceder a su instalación verificar que el depósito no este dañado.

Los depósitos ROTHAGUA® "TWINBLOC" están concebidos para su instalación bajo tierra. En este último caso, las paredes de los depósitos deben estar protegidas de los rayos ultravioleta y agentes atmosféricos.

La instalación al aire libre reduce la vida útil del depósito y anula la garantía de fábrica.

La instalación se efectuará siguiendo las indicaciones descritas a continuación.

5.1 Excavación de la zanja/cubeto

Los depósitos ROTHAGUA® "TWINBLOC" se instalan habitualmente bajo tierra, en un lugar de fácil acceso para facilitar su mantenimiento y lo más cerca posible al punto de salida de las aguas pluviales, con el objeto de evitar los posibles riesgos de obturación de la canalización.

Una vez elegido el emplazamiento de nuestro depósito, el siguiente paso es excavar la zanja donde va a ser enterrado, respetando las reglamentaciones de la norma DIN 4124 Excavación y zanjas, pendientes, dimensiones de zonas de obras, apuntalamiento.

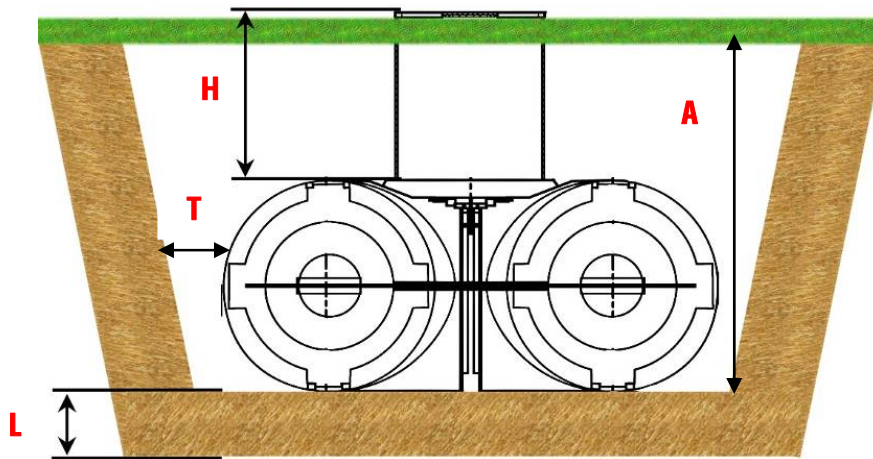
Para facilitar los trabajos de instalación, se deberá respetar una distancia mínima (T) de 60 cm a los lados del depósito con respecto a las paredes de la zanja. (Ver figura 1).

La profundidad de la zanja (A) debe ser medida de tal forma que el nivel superior de la tierra de relleno sobre el depósito no supere la boca de la torre de realce. (Ver figura 1).

En áreas con suelo sólido y compacto se deberá rellenar el fondo con una capa homogénea de arena de unos 10 cm de espesor (lecho de arena). En caso de instalar el depósito sobre terrenos poco consistentes se deberá construir una losa de cimentación sobre la que apoyar el depósito.

Respetar como mínimo 120 cm de zona de protección respecto a estructuras adyacentes construidas. En zonas arboladas, respetar como mínimo 3 metros de zona de protección.

La superficie del fondo de la zanja debe ser completamente horizontal y nivelada, y suficientemente firme como para soportar el peso del depósito.



(Figura 1). Medidas de la zanja de instalación

- H = Altura de sobrellenado.....60 cm
- T = Distancia mínima depósito-pared de zanja.....60 cm
- L = Altura lecho de arena.....>10 cm
- A = Altura total de la zanja.....altura total del depósito+10 (lecho) cm
- Longitud de la zanja = Longitud del depósito +60 cm.
- Anchura de la zanja = Anchura del depósito +60 cm.

5.2 Instalación en suelos con alto nivel freático

En suelos pantanosos o con alto nivel freático se deberá disponer de un sistema de drenaje para evacuar el agua sobrante. Para evitar posibles hundimientos posteriores a la instalación, la profundidad de la zanja debe ser medida de tal forma que el máximo nivel de la tabla de agua no supere la mitad de la altura del depósito.

5.3 Instalación en terrenos con circulación de vehículos

En caso de instalaciones cercanas a terrenos con paso rodado de vehículos, se deberá tener en cuenta que la presión ejercida por los vehículos pesados no se transmita al depósito. Será obligatorio proteger los depósitos por medio de una losa de hormigón calculada a tal efecto y prever una arqueta de hierro fundido adecuada al peso de los vehículos que van a circular sobre ella, para poder tener acceso a la torre y a la tapa de acceso del depósito.

Esta losa de hormigón, por las características técnicas de nuestro producto, no podrá descansar directamente sobre el propio depósito.

5.4 Instalación en una pendiente/talud*

En instalaciones en terrenos con pendiente, taludes o cercamos a ellos (<5 m), se deberán disponer muros de contención antes y después del depósito con respecto al sentido de la pendiente, para evitar posibles desprendimientos o corrimientos de tierra que puedan afectar a la estabilidad y estructura del depósito. Estos muros deberán sobresalir como mínimo 50cm en todas las direcciones del depósito. Ver figura 2.

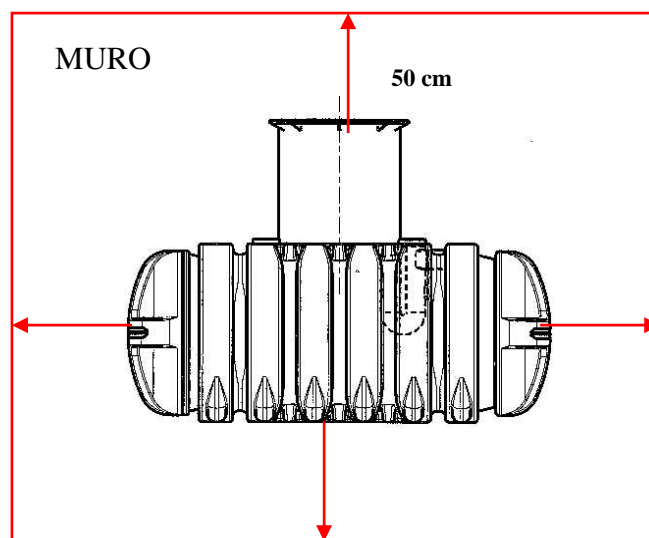


Figura 2.

La distancia mínima de seguridad entre el depósito y los muros será de 120 cm.

*Recomendamos consultar con el Departamento Técnico antes de su instalación.

5.5 Colocación del depósito en la zanja

Las conexiones de la entrada y salida de agua así como del rebosadero deberán realizarse antes del sobrellenado de la zanja.

- Antes de instalar el depósito en el interior de la zanja se deberán revisar sus paredes comprobando que no hayan sido dañadas durante las operaciones de transporte o almacenaje.
- El depósito deberá ser colocado dentro de la zanja utilizando instrumentos adecuados (cinchas, cuerdas) y evitando golpes.
- Antes de introducir el depósito deberemos rellenar el fondo de la zanja con una capa homogénea de arena de unos 10 cm de espesor (lecho de arena).
- Una vez colocado cuidadosamente el depósito sobre este lecho, procederemos a rellenar la zanja con arena o con tierra vegetal exenta de cualquier material punzante (\emptyset 0-8 mm) hasta llegar a un espesor de 20 cm.
- Para dar larga vida a la instalación deberemos rellenar los huecos de las nervaduras compactando a mano con material adecuado de relleno.
- En instalaciones de varios depósitos unidos se deberá dejar una distancia mínima de 60 cm entre ellos y realizar el relleno entre los depósitos con material adecuado.
- De momento y hasta la instalación de la torre de realce se rellena la zanja hasta la parte superior del depósito.

6. CONEXIÓN DE VARIOS DEPÓSITOS EN BATERÍA

El depósito ROTHAGUA® "TWINBLOC" dispone en la parte inferior de superficies planas para la instalación de accesorios de desagüe o conexión con otros depósitos (utilizar para ello Racord o "pasa muros" con certificado uso alimentario).

Para instalar dos o más depósitos es importante colocar perfectamente los diferentes depósitos respetando la alineación y la posición de las salidas.

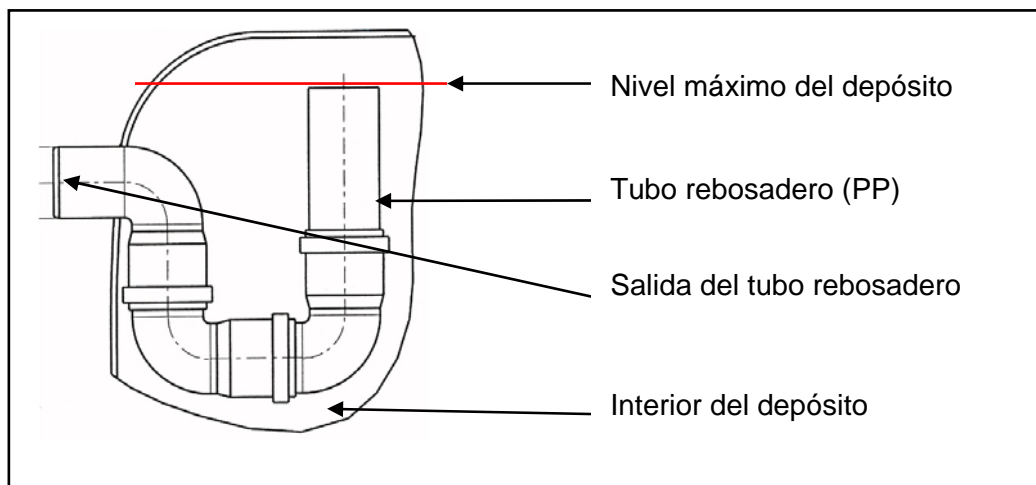
Se deberá guardar una distancia mínima de 60 cm entre los depósitos y realizar el relleno entre ellos con material adecuado.

En equipos que vayan a funcionar durante todo el año se deberán instalar las canalizaciones de agua en un lugar sin peligro de congelación. Por regla general es necesaria una profundidad de instalación de estas de entre 60 y 80 cm.

7.- Instalación de rebosadero.

La instalación de un rebosadero es necesaria para evitar problemas de inundaciones o anegación de instalaciones.

Ver figura 5.



(Figura 5). Rebosadero



CERTIFICADO DE FABRICACIÓN

GLOBAL PLASTIC, S.A., empresa inscrita en

- El registro mercantil de Navarra, tomo 645, folio 38, hoja N° Na-13.377. Inscripción 1ª- C.I.F. A-31639792
- El registro General Sanitario de alimentos con el número 39.03197/NA

Certifica que el polietileno de alta densidad utilizado en la fabricación de los depósitos ROTHAGUA® cerrado "TWINBLOC" 3.500l cumple con la normativa relativa a los materiales y objetos de plástico destinados a entrar en contacto con agua de lluvia.

CERTIFICADO DE PRODUCTO de construcción en contacto con agua de lluvia.

GLOBAL PLASTIC, S.A. certifica que sus depósitos ROTHAGUA® cerrado son aptos para almacenamiento de agua pluvial.

GLOBAL PLASTIC, S.A.
Pol. Ind. Montes de ciervo
Ctra.N-232, Km. 86
E-31500 Tudela (Navarra)



Global Plastic S.A., Pol. Ind. Montes de Cierzo, Ctra. N-232, km 86, E-31500 Tudela. Entidad provista de C.I.F. A-31639792 e inscrita en el Registro General Sanitario de alimentos con el número 39.03197/NA, emite el siguiente

CERTIFICADO DE GARANTÍA

Nº de serie:

Este depósito ROTHAGUA® enterrado TWINBLOC ha sido fabricado con polietileno de alta densidad (PEAD), un plástico de gran rigidez, según el procedimiento de moldeo por soplado.

Este depósito de agua tiene una **GARANTÍA DE FÁBRICA POR UN PERIODO DE CINCO AÑOS** contra cualquier defecto en su fabricación.

El periodo de garantía comenzará al día siguiente de la puesta en servicio, como máximo doce meses después de la fecha de fabricación.

Condición para que la garantía sea válida, es que una empresa especializada certifique la primera puesta en servicio en el presente certificado de garantía, poniendo su firma y su sello, y que el propietario del producto o su sucesor jurídico, observe fielmente las instrucciones para el transporte e instalación, así como las pautas de mantenimiento descritas en este manual.

El incumplimiento de dichas instrucciones anula automáticamente la garantía de fabricación, así como los daños y perjuicios derivados.

La garantía no podrá reclamarse en caso de:

- No respetar las instrucciones de instalación.
- Desinstalación sin el consentimiento de un técnico de esta compañía.
- Modificación estructural o cambio de uso del depósito.
- Daños por fenómenos naturales (atmosféricos, geológicos, etc).

Cualquier aviso o notificación de defectos ha de hacerse de forma inmediata y por escrito a nuestra dirección en Tudela (Navarra), remitiendo al mismo tiempo el certificado de garantía.

En los casos de obligación de garantía, quedará a nuestra discreción cumplir el compromiso de garantía en forma de una indemnización o una prestación sustitutiva o de reparación efectuada por nosotros o por terceros excluyendo otros gastos.

Competencia en caso de litigio: Juzgado y Tribunales de la ciudad de Tudela

Primera puesta en servicio: _____
(Fecha)

Empresa instaladora: _____
(Nombre y Sello)

Global Plastic, S.A.
Pol. Ind. Montes de Cierzo,
Ctra.N-232, Km. 86
E-31500 Tudela
Navarra-España