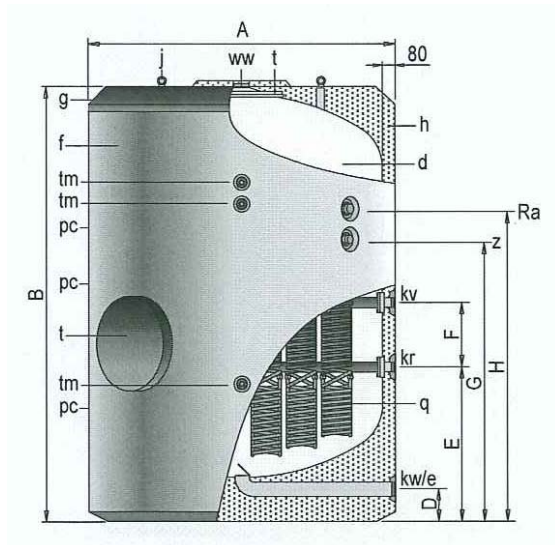




WWL		1500	2000	3000	4000	5000
Gesamt-Inhalt / Total capacity / Volumen total / Volume total	l	1500	2000	3000	4000	5000
Gesamte Höhe / Total height / Altura total / Altura total	mm	1830	2280	2305	2310	2710
PU-Hartsch. fest eingeschäumt / Foamed polyur. / Aislamiento de espuma rígida / Isolamento de espuma rígida	mm	80	80	80	80	80
Durchmesser mit PU-Hartschaum fest eingeschäumt / Diameter with foamed hard polyurethane / Diámetro con aislamiento de espuma rígida / Diámetro com isolamento de espuma rígida	Ø mm	1360	1360	1660	1910	1910
Solar Unterwärmetauscher / Lower solar collec. pipe coil / Serpentín interno solar / Serpentina interna solar	m <sup>2</sup>	4,2	5,0	8,4	8,4	10,0
Leergewicht / Weight empty / Peso vacío / Peso neto	kg	415	475	690	1055	1200
Max. Betriebsdruck Speicher / Max. working-pressure tank / Presión máxima de trabajo / Pressão máxima de trabalho	bar	8	8	8	8	8
Max. Betriebsdruck Wärmetauscher / Max. working-pressure heat exchanger / Presión máx. intercambiador / Pressão máx. permutador	bar	25	25	25	25	25
Max. Betriebstemperatur Speicher / Max. working-temperature boiler / Temperatura máxima / Temperatura máxima del serpentín	°C	90	90	90	90	90
Max. Betriebstemperatur Wärmetauscher / Max. working-temperature exchanger / Temperatura máxima del serpentín / Temperatura máxima da serpentina	°C	200	200	200	200	200

Nota: Incluidos 1 ánodo electrónico para los acumuladores 1500 y 2000 y 2 ánodos electrónicos para el resto.  
 Nota: Inclui 1 ânodo electrónico para os acumuladores 1500 e 2000, e 2 ânodos electrónicos para o resto.



Modelo / Modell / Model	A	B	D	E	F	G	H
<b>WWL 1500</b>	1360	1830	175	825	250	1020	1210
<b>WWL 2000</b>	1360	2280	175	825	400	1470	1660
<b>WWL 3000</b>	1660	2305	200	910	400	1410	1600
<b>WWL 4000</b>	1910	2310	200	960	400	1355	1525
<b>WWL 5000</b>	1910	2710	200	960	400	1760	1950

ANSCHLUßTYP / CONNECTOR TYPE / TIPO DE CONEXIONES / TIPO DE CONECTOR	1500	2000	3000	4000	5000
<b>ww</b> Brauchwasser-Entnahme / Domestic hot water / Água quente sanitária / Água quente	2	2	3	3	3
<b>pc</b> Anode / Anode / Anodo / Ânodo	1-1/2	1-1/2	1-1/2	1-1/2	1-1/2
<b>kv</b> Wärmetauscher Rücklauf / Water exchanger outlet / Intercambiador retorno / Permutador retorno	2	2	2	2	2
<b>kr</b> Wärmetauscher Vorlauf / Water exchanger inlet / Intercambiador ida / Permutador ida	2	2	2	2	2
<b>Kw/e</b> Kaltwasser-Zulauf / Cold water / Agua de red / Água de rede	2	2	3	3	3
<b>z</b> Zirkulation / Re-circulation / Recirculación / Recirculação	1-1/2	1-1/2	1-1/2	1-1/2	1-1/2
<b>Ra</b> Elektro -Heizstab / Electric heater / Resistencia eléctrica / Resistencia eléctrica	2	2	2	2	2
<b>tm</b> Tauchhülse Thermometer - Fühler / Well Thermometer - Feeler / Vaina para Termómetro - Sonda / Bainha Termómetro - Sonda	3/4	3/4	3/4	3/4	3/4
<b>t</b> Reinigungsöffnung DN400 / Cleaning entrance DN400 / Boca de hombre DN400 / Abertura para limpeza DN400	x	x	x	x	x