

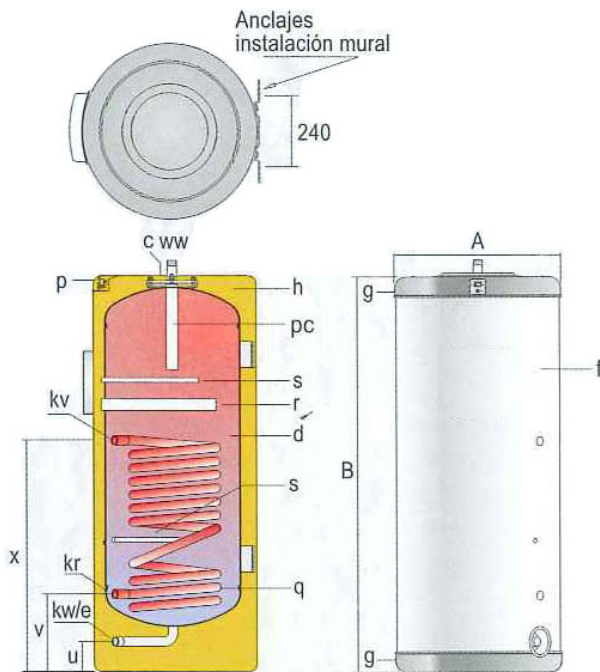
ACUMULADOR WWL-110

Información técnica



WWL		110
Gesamt-Inhalt / Total capacity / Volumen total / Volume total	l	110
Gesamte Höhe / Total height / Altura total / Altura total	mm	1155
PU-Hartsch. fest eingeschäumt / Foamed polyur. / Aislamiento de espuma rígida / Isolamento de espuma rígida	mm	45
Durchmesser mit PU-Hartschaum fest eingeschäumt / Diameter with foamed hard polyurethane / Diámetro con aislamiento de espuma rígida / Diâmetro com isolamento de espuma rígida	Ø mm	480
Solar Unterwärmetauscher / Lower solar collec. pipe coil / Serpentín interno solar / Serpentina interna solar	m ²	0,5
Leergewicht / Weight empty / Peso vacío / Peso neto	kg	45
Max. Betriebsdruck Speicher / Max. working-pressure tank / Presión máxima de trabajo / Pressão máxima de trabalho	bar	8
Max. Betriebsdruck Wärmetauscher / Max. working-pressure heat exchanger / Presión máx. intercambiador / Pressão máx. permutador	bar	25
Max. Betriebstemperatur Speicher / Max. working-temperature boiler / Temperatura máxima / Temperatura máxima del serpentín	°C	90
Max. Betriebstemperatur Wärmetauscher / Max. working-temperature exchanger / Temperatura máxima del serpentín / Temperatura máxima da serpentina	°C	200

Nota: Incluido ánodo de magnesio con tester
Nota: Inclui ânodo de magnésio com tester



Modelo / Modell / Model	A	B	U	V	X
WWL 110	480	1155	112	325	725

ANSCHLUßTYP / CONNECTOR TYPE / TIPO DE CONEXIONES / TIPO DE CONECTOR		110
ww	Brauchwasser-Entnahme / Domestic hot water / Agua caliente sanitaria / Água quente sanitária	3/4
pc	Anode / Anode / Anodo / Ânodo	3/4
kv	Wärmetauscher Rücklauf / Water exchanger outlet / Intercambiador retorno / Permutador retorno	1/2
kr	Wärmetauscher Vorlauf / Water exchanger inlet / Intercambiador ida / Permutador ida	1/2
Kw/e	Kaltwasser-Zulauf / Cold water / Agua de red / Água de rede	3/4
r	Tauchhülse Elektro -Heizstab / Well Electric heater / Vaina Resistencia eléctrica / Bainha Resistencia eléctrica	-
s	Tauchhülse Thermometer - Fühler / Well Thermometer - Feeler / Vaina para Termómetro - Sonda / Bainha Termómetro - Sonda	-
c	Öffnung zur Sichtprüfung/ Inspection hole / Boca de inspección / Buraco de inspeção	-